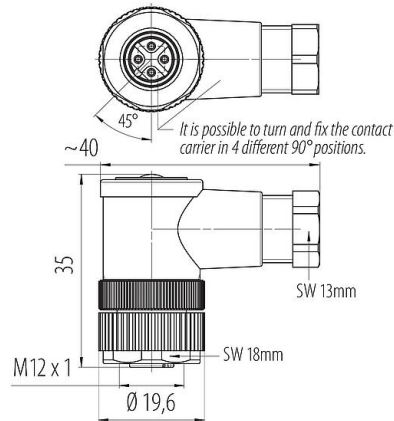


产品	M12 弯角孔头电缆连接器, 极数: 4, 4.0-6.0mm, 非屏蔽, 螺钉接线, IP67, UL
范围	M12-B
型号	99 0430 05 04

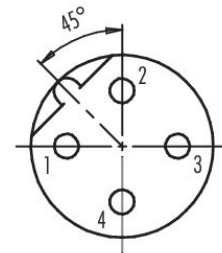
插图



比例图



联系安排 (外掛程式側)



您在下页可以找到描述和装配说明

技术数据

主要参数

型号	99 0430 05 04
连接器样式	弯角孔头电缆连接器
Type standard	DIN EN 61076-2-101
版本	弯角孔头电缆连接器
连接器锁定装置	螺钉
接线方式	螺钉接线
防护等级	IP67
导线截面积	最大 0.75mm ² / AWG 18
电缆出口直径	4.0-6.0mm
扭曲性	90° (4种编码选择)
工作温度	-40 °C / 85°C
插拔次数	> 50 插拔次数
重量 (gr)	13.29
客户关税号	85369010
原产国	DE

电气参数

额定电压	250V
额定冲击电压	2500V

产品	M12 弯角孔头电缆连接器, 极数: 4, 4.0-6.0mm, 非屏蔽, 螺钉接线, IP67, UL
范围	M12-B
型号	99 0430 05 04

额定电流	4.0A
污染等级	3
过压类别	II
材料组	III
EMV合规性	非屏蔽

材料

外壳材料	PA
接触体材料	PA
接触材料	铜锌 (黄铜)
接触面	CuSnZn (Optalloy)
锁紧材料	PA
REACH SVHC	CAS 96-45-7 (Imidazolidine-2-thione) CAS 7439-92-1 (Lead)
SCIP号码	cba830f8-01d6-47eb-8271-1c2e579ee542

授权/批准

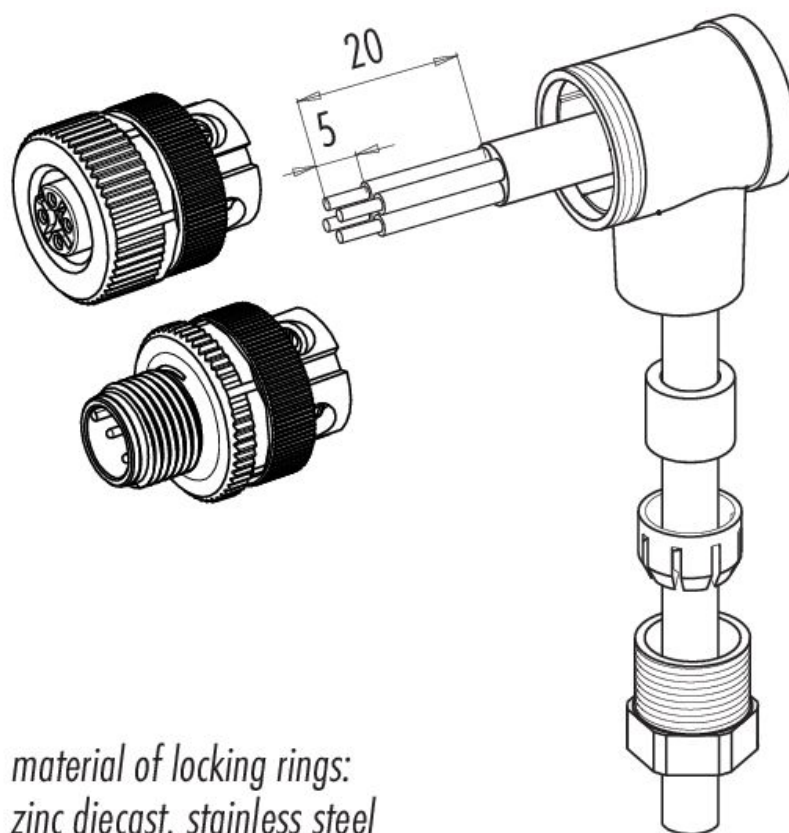
批准书	UL
-----	----

分类

ETIM 9.0	EC002635
----------	----------

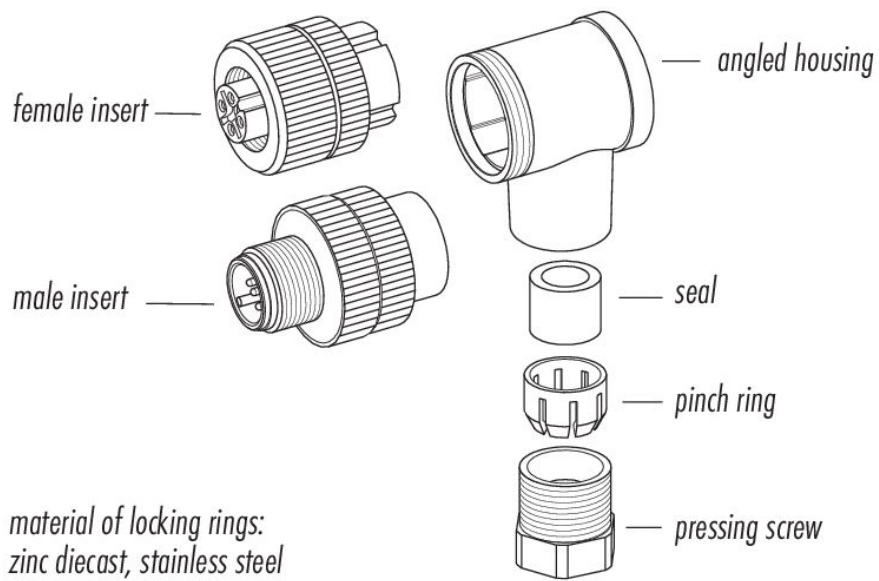
产品	M12 弯角孔头电缆连接器, 极数: 4, 4.0-6.0mm, 非屏蔽, 螺钉接线, IP67, UL
范围	M12-B
型号	99 0430 05 04

装配说明



产品	M12 弯角孔头电缆连接器, 极数: 4, 4.0-6.0mm, 非屏蔽, 螺钉接线, IP67, UL
范围	M12-B
型号	99 0430 05 04

项目介绍



产品	M12 弯角孔头电缆连接器, 极数: 4, 4.0-6.0mm, 非屏蔽, 螺钉接线, IP67, UL
范围	M12-B
型号	99 0430 05 04

安全提示

连接器的开发是为了应用于工厂工程、控制和电气设备建设。用户有责任检查连接器是否也能用于其他领域的应用。

外壳防护等级为IP67和IP68的插头连接器不适合在水中使用。在室外使用时。插头连接器必须单独进行防腐蚀保护。有关IP保护等级的进一步信息。请参见 "技术信息 "下载中心。

为了将电缆接头与设备接头锁紧。螺纹环要用 "手拧紧" (约60 cNm) 。