

产品说明

医疗设备连接器



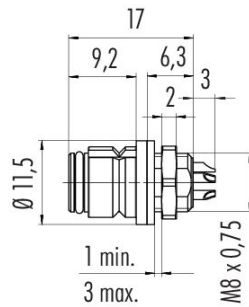
产品 Snap-in 快插 孔头法兰座, 极数: 5, 非屏蔽, 焊接, IP67, UL

范围 Snap-in 快插 IP67, 微型
型号 99 9216 060 05

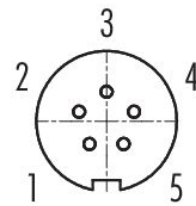
插图



比例图



联系安排 (外掛程式側)



您可以在下一页找到组件图纸和装配说明。

技术数据

主要参数

型号	99 9216 060 05
连接器样式	孔头法兰座
版本	直头孔头电缆连接器
连接器锁定装置	插拔式
接线方式	焊接
防护等级	IP67
导线截面积	最大 0.25mm ² / AWG 24
工作温度	-25 °C / 85°C
插拔次数	> 500 插拔次数
重量 (gr)	2.67
客户关税号	85369010
原产国	DE

电气参数

额定电压	63V
额定冲击电压	800V
额定电流	2.0A
绝缘电阻	≥ 10 ¹⁰ Ω
污染等级	2

产品说明

医疗设备连接器



产品 Snap-in 快插 孔头法兰座, 极数: 5, 非屏蔽, 焊接, IP67, UL

范围 Snap-in 快插 IP67, 微型
型号 99 9216 060 05

过压类别 II
材料组 II
EMV合规性 非屏蔽

材料

外壳材料 PA
接触体材料 PA (UL94HB) 蓝色
接触材料 铜锡 (铜牌)
接触面 Au (金)
REACH SVHC CAS 7439-92-1 (Lead)
SCIP号码 afb862e5-1651-4502-a7f0-b6e939ba0211

授权/批准

批准书 UL

分类

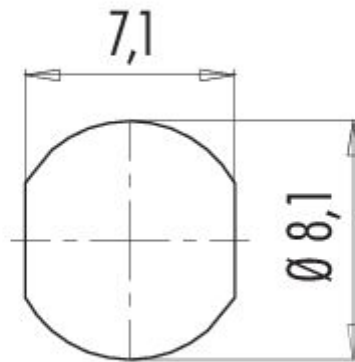
eCl@ss 11.1 27-44-01-02
ETIM 9.0 EC002635

产品说明

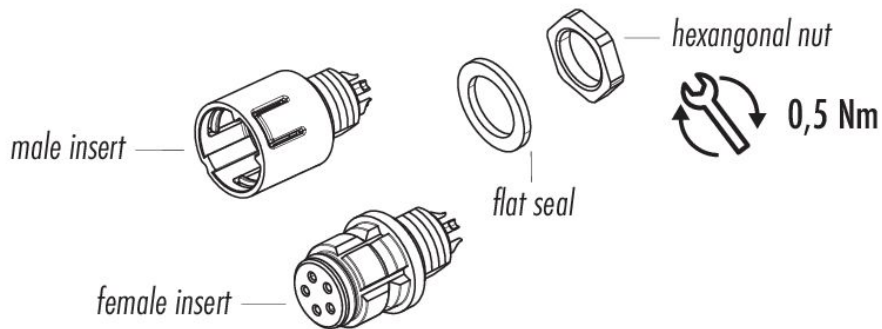
医疗设备连接器

产品	Snap-in 快插孔头法兰座, 极数: 5, 非屏蔽, 焊接, IP67, UL
范围 型号	Snap-in 快插 IP67 · 微型 99 9216 060 05

安装说明



组件图纸



产品	Snap-in 快插孔头法兰座, 极数: 5, 非屏蔽, 焊接, IP67, UL
范围 型号	Snap-in 快插 IP67, 微型 99 9216 060 05

安全提示

连接器在负载下不得插拔。不遵守和使用不当会造成人身伤害。

连接器的开发是为了应用于工厂工程、控制和电气设备建设。用户有责任检查连接器是否也能用于其他领域的应用。

用于有触电危险电压的电路中的连接器。只能由受过电气工程培训的人员安装和使用。或在其监督下安装和使用。同时考虑到适用的规定和标准。

用户必须采取适当的安全防范措施。以确保连接器不能意外断开

外壳防护等级为IP67和IP68的插头连接器不适合在水中使用。在室外使用时。插头连接器必须单独进行防腐蚀保护。有关IP保护等级的进一步信息。请参见 "技术信息 "下载中心。

插头接头不适合市电电压。请观察污染程度和过电压类别。更多信息请参考下载中心 "技术资料"。

制造商声明

零件编号：99 9216 060 05

日/月/年

关于

2006年12月18日欧洲议会和理事会第1907/2006号条例（EC）
关于化学品的注册、评估、授权和限制（REACH）。建立欧洲化学品管理局。
修订第1999/45/EC号指令。

和委员会第1488/94号条例（EC）以及理事会第76/769/EEC号指令和委员会指令91/155/EEC、93/67/EEC、93/105/EEC

通过REACH法规。欧盟为化学品的注册、评估、授权和限制（REACH）建立了一个统一的系统。
该法规的目的是确保对人类健康和环境的高度保护。

Franz Binder GmbH & Co. Elektrische Bauelemente KG特此确认。根据上述规定。
其作为下游用户（产品生产商）行事。

我们从已经注册或预注册所有物质（包括制剂中存在的物质）的供应商处获得制造连接器的所有原材料和/或制剂
本公司提供的产品无需注册。

关于REACH法规第33（1）条。Franz Binder GmbH & Co. Elektrische Bauelemente
KG遵守其信息义务：

根据法规（EC）No 1907/2006（REACH）第59（1。10）条。最新的候选清单（截至2024年1月
23日。对授权高度关注的物质候选清单。见：<https://echa.europa.eu/de/candidate-list-table>）。
上述文章包括最新候选清单中的以下物质。其质量浓度超过0,1%：

- CAS 7439-92-1 (Lead)

如有任何问题，请向我们的产品合规团队提出：

Product-Compliance@binder-connector.de

制造商声明

零件编号：99 9216 060 05

日/月/年

关于

欧盟委员会授权指令 2015/863

2015 年 3 月 31 日

关于对欧洲议会和欧盟理事会 2011/65/EC 指令附录 II 有关受限物质清单的修订

2011/65/EC 指令规定限制在电气和电子设备中使用有害物质。以保护人类健康和环境。
包括无害环境地回收和处置旧的电气和电子设备。

附录 II

第 4 条第 1 款规定的受限物质和均质材料中最大允许浓度（单位为重量百分比）

铅 (0.1%) 汞 (0.1%) 镉 (0.01%) 六价铬 (0.1%) 多溴联苯(PBB)(0.1%) 多溴联苯醚 (PBDE)(0.1%)
邻苯二甲酸二 (2-乙基己基) 酯 (DEHP)(0.1%) 邻苯二甲酸丁苄酯 (BBP)(0.1%) 邻苯二甲酸二丁酯
(DBP)(0.1%) 邻苯二甲酸二异丁酯 (DIBP)(0.1%)

Franz Binder GmbH & Co. Elektrische Bauelemente KG 公司在此证明。

所有标准产品均符合上述指令。在考虑到 2011/65/EC 指令附录 III 规定的例外情况下。

我们的产品不含任何高于规定的最大允许浓度的禁用材料。

- 符合 RoHS 指令附录 III 规定的例外 6c

如有任何问题，请向我们的产品合规团队提出：

Product-Compliance@binder-connector.de

制造商声明

零件编号：99 9216 060 05

日/月/年

关于

符合中国RoHS标准的声明 - 组件

我们特此声明本产品符合中文标记要求。

本产品在其50年的环保使用期内可以回收和安全使用。

这些物品将仅作为制造组件出售。根据电子工业标准SJ/T 11364-2014。

无需标有环保使用期（EFUP）标签。本产品在其环保使用期届满后应回收利用。

因为它可能含有如下表所示的物质或元素：

部件名称	有害物质					
	铅 (Pb)	汞 (Hg)	镉 (Cd)	六价 铬 (Cr(VI))	多溴 联苯 (PBB)	多溴 联苯 醚类 (PBDE)
连接器	X	O	O	O	O	O

本表是按照SJ/T 11364的规定编制的。

O：表示该部件所有均质材料中所含的所述有害物质均低于GB/T 26572的限量要求

X：表示该部件所用的至少一种均质材料中所含的所述有害物质高于GB/T 26572的限量要求

下表显示了这些物质在本电气和电子产品中的位置。

如有任何问题，请向我们的产品合规团队提出：

Product-Compliance@binder-connector.de